

BOATAO®

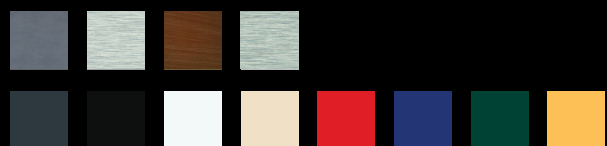
La cuvette Boatao® composite, grâce à son élégante simplicité, se marie facilement à tout style architectural. Sa légèreté fait d'elle un accessoire facile à poser.

Dimensions standard 200, 250 ou 300 suivant le tableau ci-contre.

Avec ou sans trop-plein.

Aspects et coloris standard :

Aspect gris quartz, naturel, bois, métal brossé et couleur gris 7016, noir anthracite, blanc 9016, sable 1015, rouge 3020, bleu 5002, vert 6005, jaune 1023.



Dimension et Colori SUR-MESURE

Boatao fait partie intégrante de la façade.

La cuvette Boatao® composite façonnée à vos dimensions, elle peut être munie d'une naissance noir ou grise au diamètre de votre choix.

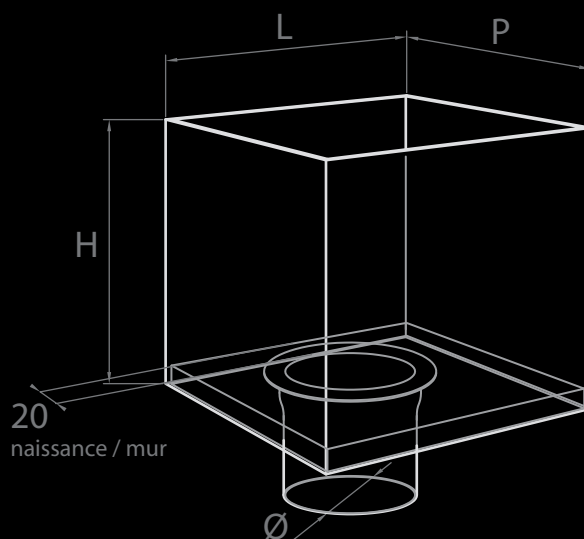
Toutes les couleurs du nuancier RAL sont applicables à la cuvette Boatao® composite par laquage.

Pour plus de modularité la Boatao® peut être fournie non percée.

Les tuyaux de descente sont également réalisables au couleur assortie à la cuvette Boatao® composite.



avec ou sans TP		200	250	300	sur-mesure
Hauteur	H	200	250	300	-
Largeur	L	200	250	300	-
Profondeur	P	200	250	300	-
Diametre	Ø	80 ou 100	80, 100 ou 120		80,100,120, 140 ou 160



Fax. 03 85 37 58 66
contact@boatao.fr
www.boatao.fr